

順番 (NO.)	名称 (DESCRIPTION)	材料 (MATERIAL)	数量 (QTY)	製品重量 (WEIGHT)	表面処理 (SURFACE TREATMENT)
1					
2					
3					
4					

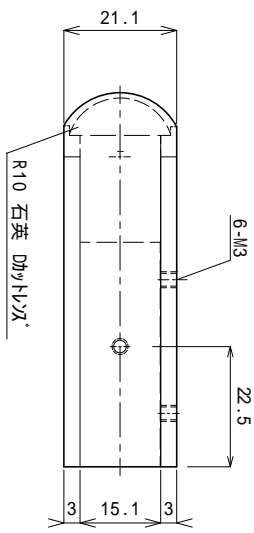
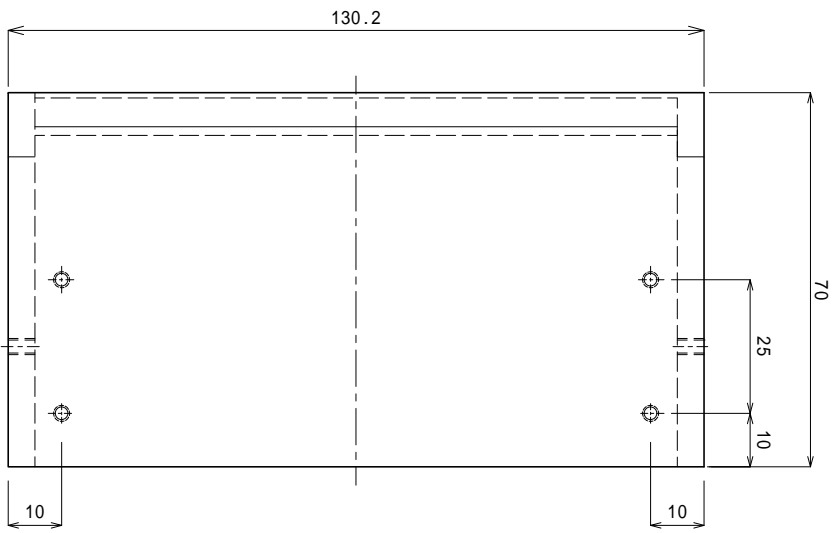
12.56 (V)		SURFACE FINISH	
SIGNATURE / DATE		M/CRO METER	
製図 (DMG)	H.N.	07/05/28	 尺座 (SCALE) 1 / 1
設計 (DES)	Y.S.	07/05/28	
検図 (CKD)	H.N.	07/05/28	
承認 (APP)	N.I.	07/05/28	

HIBIKI CORPORATION		SKT.OF.	A3	図番
		0 / 0		(DMG.NO.)
				OPHS - 0274
				変更 (REV)

図名 (DRAWING TITLE)

1L100 - (L) F-108-H-RX270



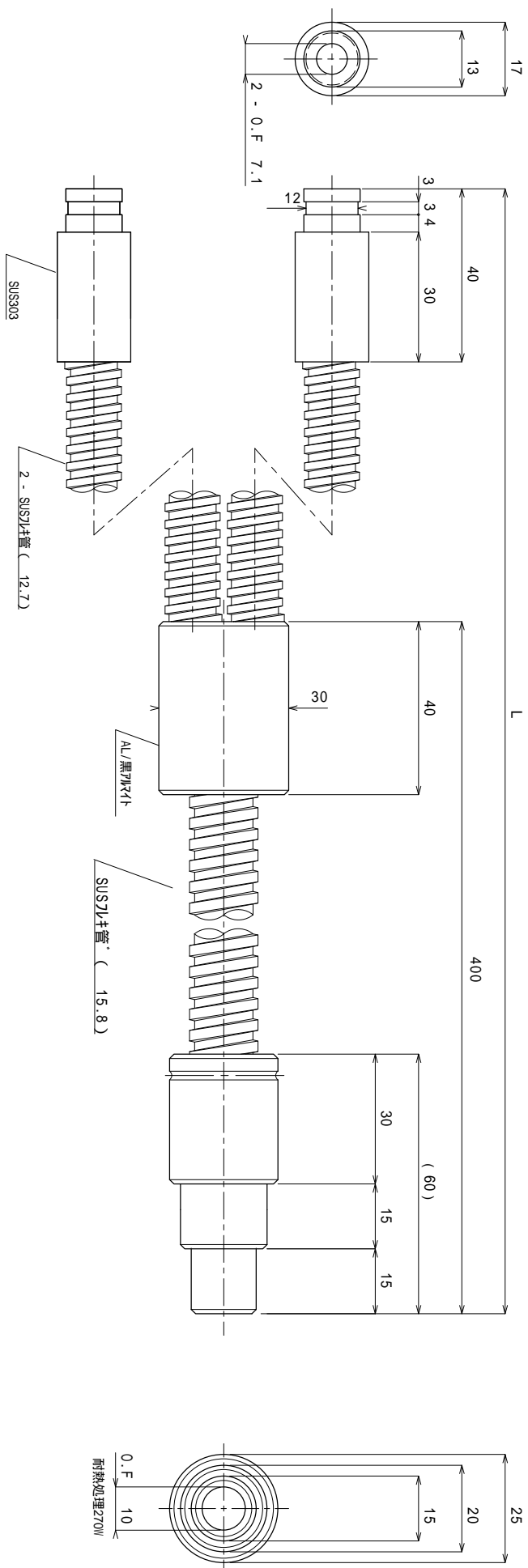
順番 (NO.)	名称 (DESCRIPTION)	材料 (MATERIAL)	数量 (QTY)	製品重量 (WEIGHT)	表面処理 (SURFACE TREATMENT)
1					
2					
3					
4					

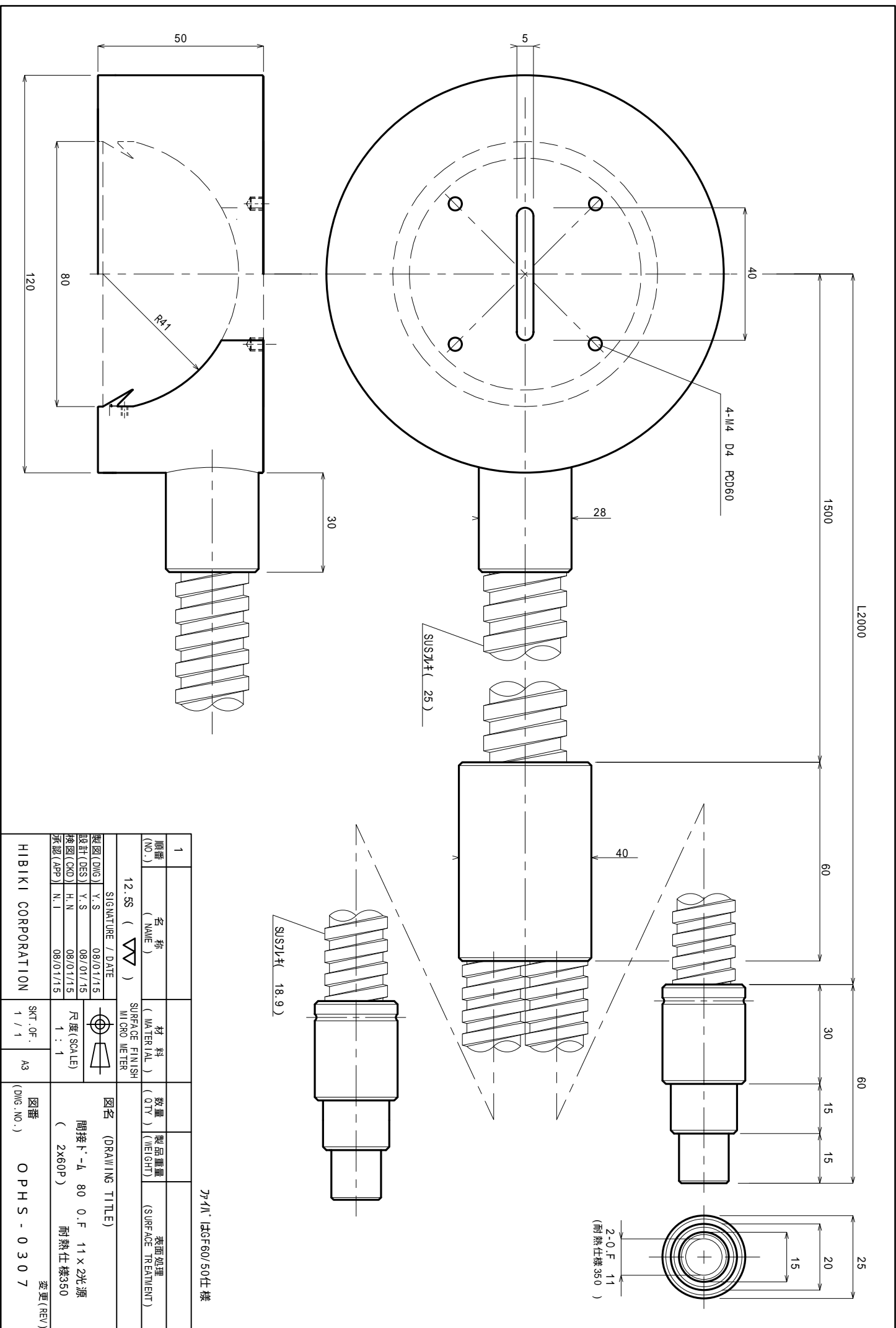
12.59 ( ) SURFACE FINISH M1 ORG METER		図名 (DRAWING TITLE) 1L100 R47° D70 ヲズホテ R10 石英加工
SIGNATURE / DATE H.N. 07/12/10 N.I. 07/12/10 Y.S. 07/12/10 N.I. 07/12/10		図番 (DWG. NO.) OPHS - 0280-2 変更 (REV)

製図 (DWG) 設計 (DES) 検図 (CKD) 承認 (APP)	H.N. 07/12/10 N.I. 07/12/10 Y.S. 07/12/10 N.I. 07/12/10	尺度 (SCALE) 1 / 1	SKT. OF. 0 / 0	A3	HIBIKI CORPORATION
--	--	---------------------	-------------------	----	--------------------

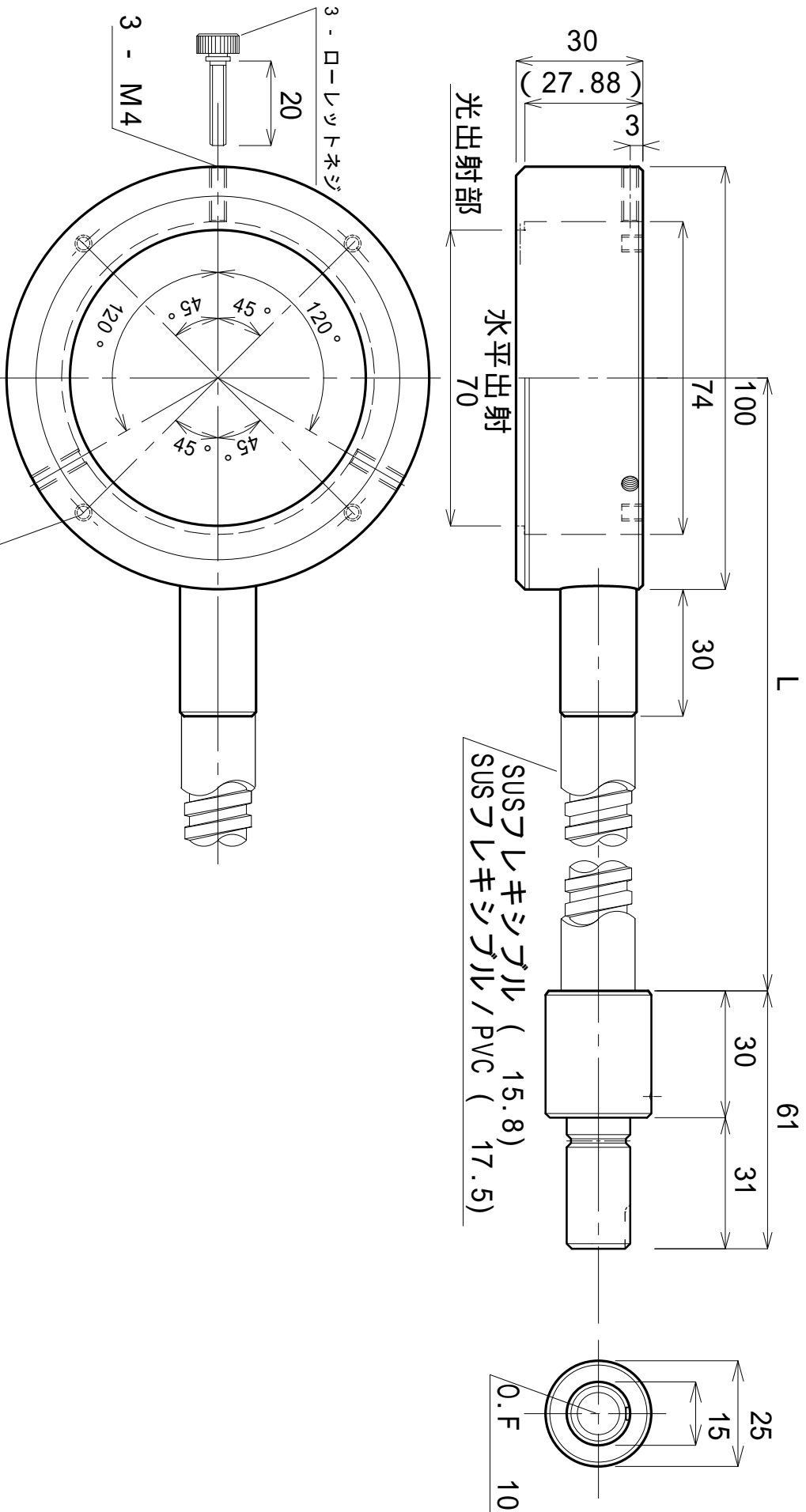


4				
3				
2				
1	順序 (NO.)	名称 (DESCRIPTION)	数量 (QTY)	製品重量 (WEIGHT)
				表面处理 (SURFACE TREATMENT)
12-59 ( ) SIGNATURE / DATE Y.S. 05/01/29 製図 (DWG) Y.S. 05/01/29 設計 (DES) 00/00/01 検図 (CKD) 00/00/01 承認 (APP) 00/00/01				
		材料 (MATERIAL)	数量 (QTY)	製品重量 (WEIGHT)
		表面処理 (SURFACE TREATMENT)		
		尺寸 (SCALE)		
		0 / 0		
		表面処理 (SURFACE TREATMENT)		
		0 / 0		
図名 (DRAWING TITLE) 1. 2S13 - (L)(F) -1G10-H-RXZ70				
H I B I K I CORPORATION SKT. OF. 0 / 0 A3		図番 (DWG. NO.) OPHS-0281 変更 (REV)		

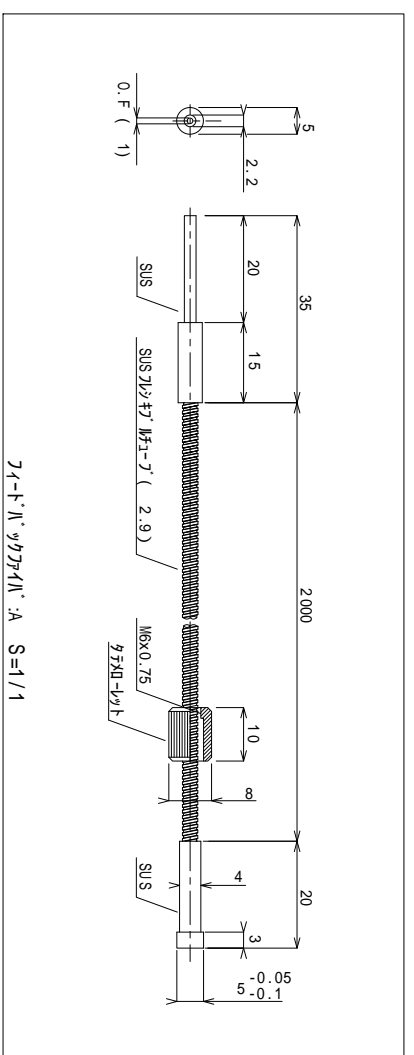
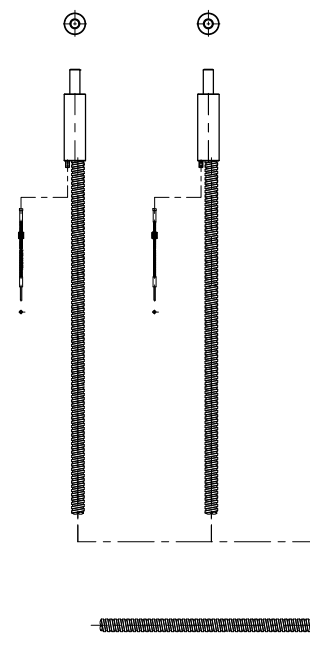
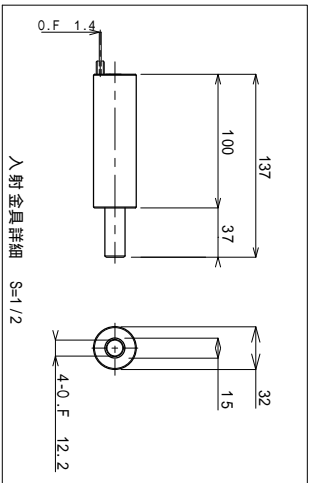
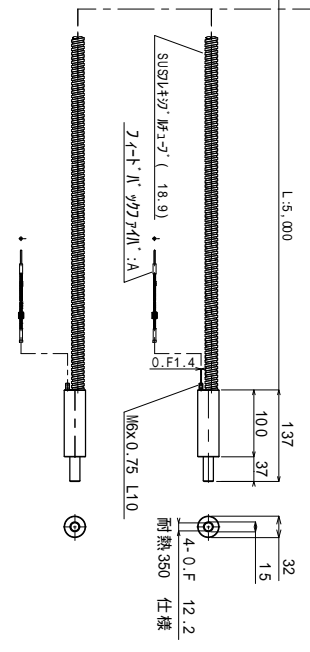
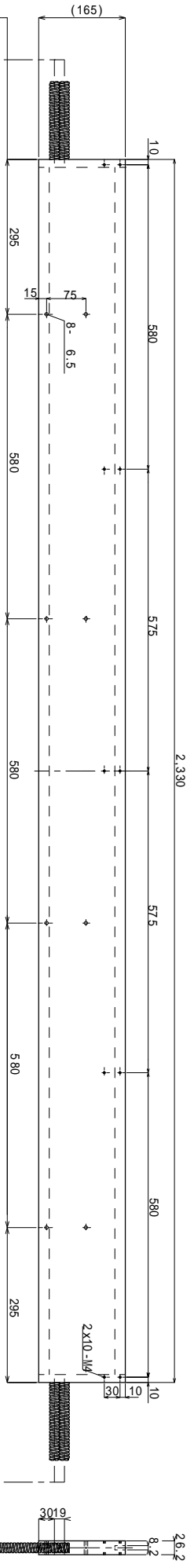


7-41' 12GF60/50仕様

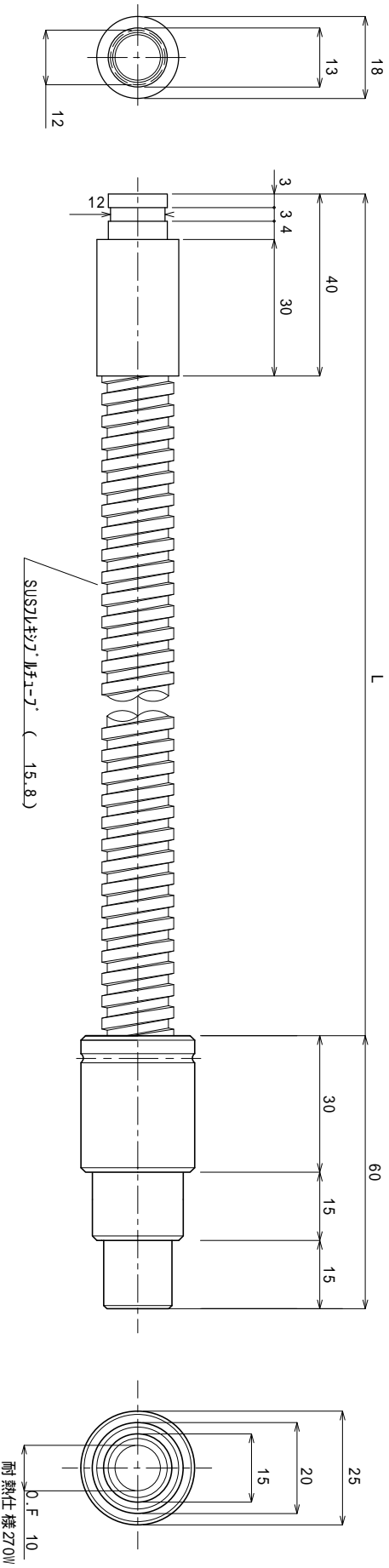
1	名称 (NAME)	材料 (MATERIAL)	数量 (QTY)	製品重量 (WEIGHT)	表面处理 (SURFACE TREATMENT)
	12.SS (  )	SUS316			
	SIGNATURE / DATE				
	Y.S 08/01/15				
	設計 (DES) Y.S 08/01/15	表面処理 (SURFACE FINISH)			
	検図 (QCD) H.N 08/01/15	MICRO METER			
	承認 (APP) N.I 08/01/15	尺度 (SCALE)			
		1 : 1			
HIBIKI CORPORATION		図名 (DRAWING TITLE)	間接1'-A 80 O.F 11 X 2光源 ( 2x60P ) 耐熱仕様350		
SKT. OF. 1 / 1		図番 (DWG. NO.)	OPHS - 0307		
			変更 (REV)		



ATERIAL	FINISH	TOLERANCE	SCALE	DATE	TITLE
QUANTITY	DESIGNED	±	/	08.05/08	型式
HEIKI CORPORATION	DRAWN				1FR70-(L)F(P)-1610-HPK-R
					DRAWING NUMBER
					OPHS-0356



2									
1	順番 (NO.)	名称 (DESCRIPTION)	材料 (MATERIAL)	数量 (QTY)	製品重量 (WEIGHT)	表面処理 (SURFACE TREATMENT)			
		SIGNATURE / DATE							
製図(DWG)		H.N.							
設計(DES)		H.N.							
検図(CKD)		Y.S.							
承認(APP)		N.I.							
		SURFACE FINISH							
		MICRO METER							
		図名 (DRAWING TITLE)							
		1LS2.300-5,000F-4G12.2-M(SP)-RX							
		350(FB)							
		変更(RV)							
HIBIKI CORPORATION		SKT. OF.		A3		図番		OPHS-0365	
		0 / 0							



4	3	2	1
番号 (NO.)	名称 (DESCRIPTION)	材料 (MATERIAL)	数量 (QTY)
1			製品重量 (WEIGHT)
2			表面処理 (SURFACE TREATMENT)
3			
4			

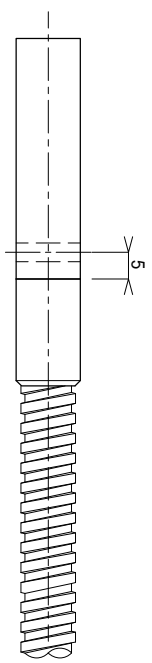
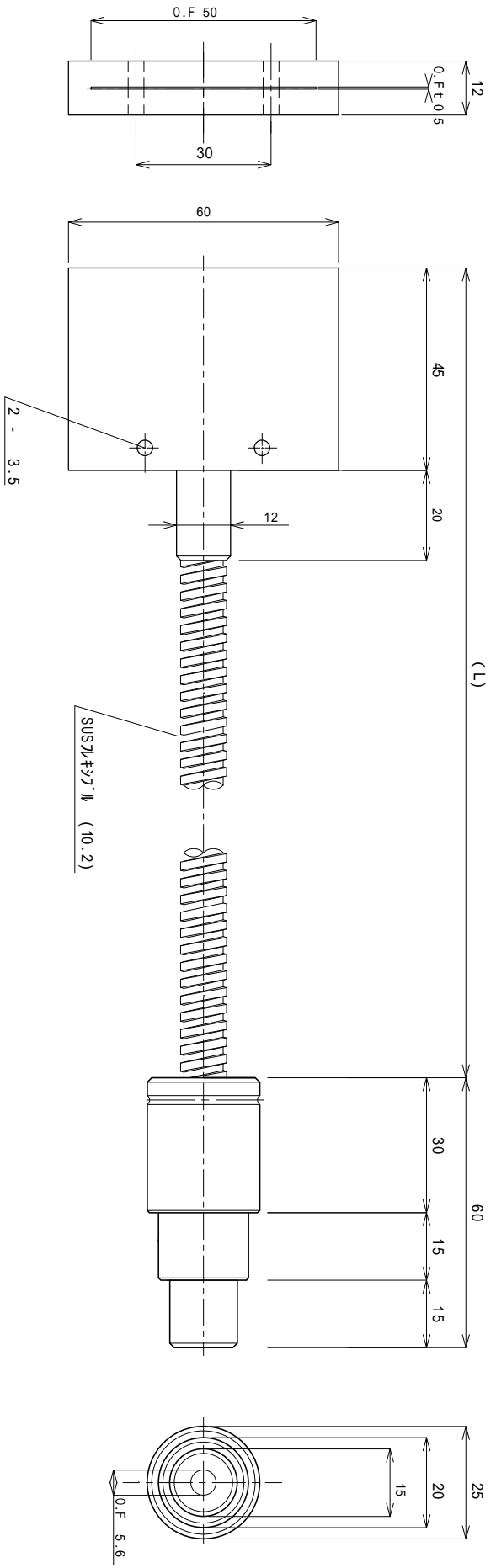
製図 (DWG)		SIGNATURE / DATE	
設計 (DES)	00/00/01	[Signature]	
検図 (CKD)	00/00/01	[Signature]	
承認 (APP)	00/00/01	[Signature]	

製図 (DWG)	00/00/01	図名 (DRAWING TITLE)
設計 (DES)	00/00/01	1S13 - (L)F-1G10-H-RX270
検図 (CKD)	00/00/01	尺度 (SCALE)
承認 (APP)	00/00/01	0 / 0

HIBIKI CORPORATION	SKT. OF.	A3	図番 (DWG. NO.)
0 / 0	0 / 0	OPHS-0379	変更 (REV)



4				
3				
2				
1	原番 (NO.)	名称 (DESCRIPTION)	材料 (MATERIAL)	数量 (QTY)
				製品重量 (WEIGHT)
				表面処理 (SURFACE TREATMENT)
12.50 (12.50)		SURFACE FINISH MICRO METER		
製図(DWG) 設計(DES) 検図(CKD) 承認(APP)		SIGNATURE / DATE Y.S		
00/00/01 00/00/01 00/00/01 00/00/01		尺度(SCALE) 0 / 0		
HIBIKI CORPORATION		図名 (DRAWING TITLE) 1L50-1500F-1G5.6-H-RX270		
SKT.OF. 0 / 0		図番 (DWG. NO.) O P H S - 0 3 8 0		
A3		変更(REV)		

HIBIKI CORPORATION

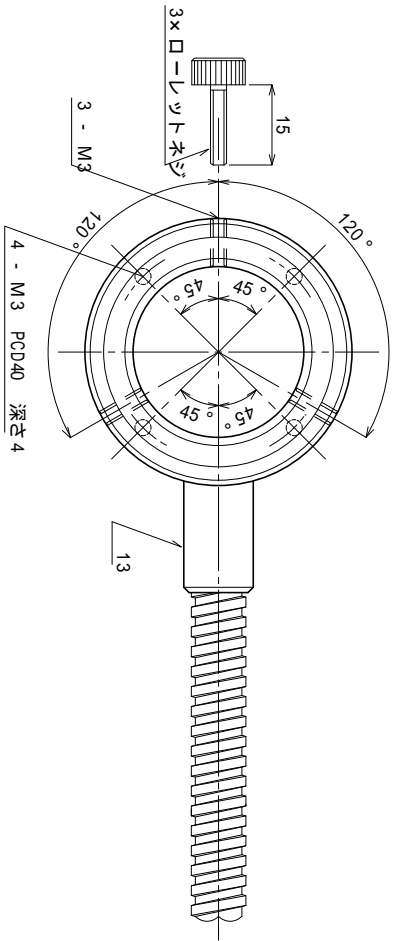
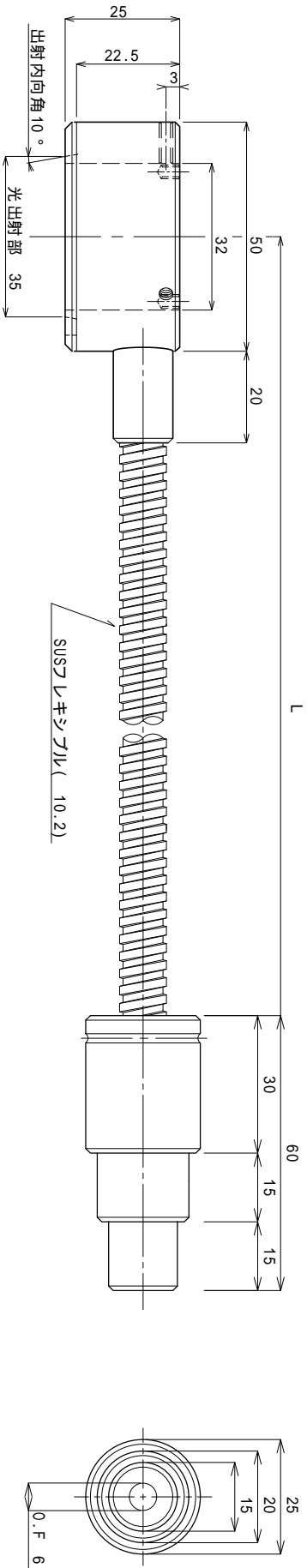
SKT.OF. 0 / 0

A3

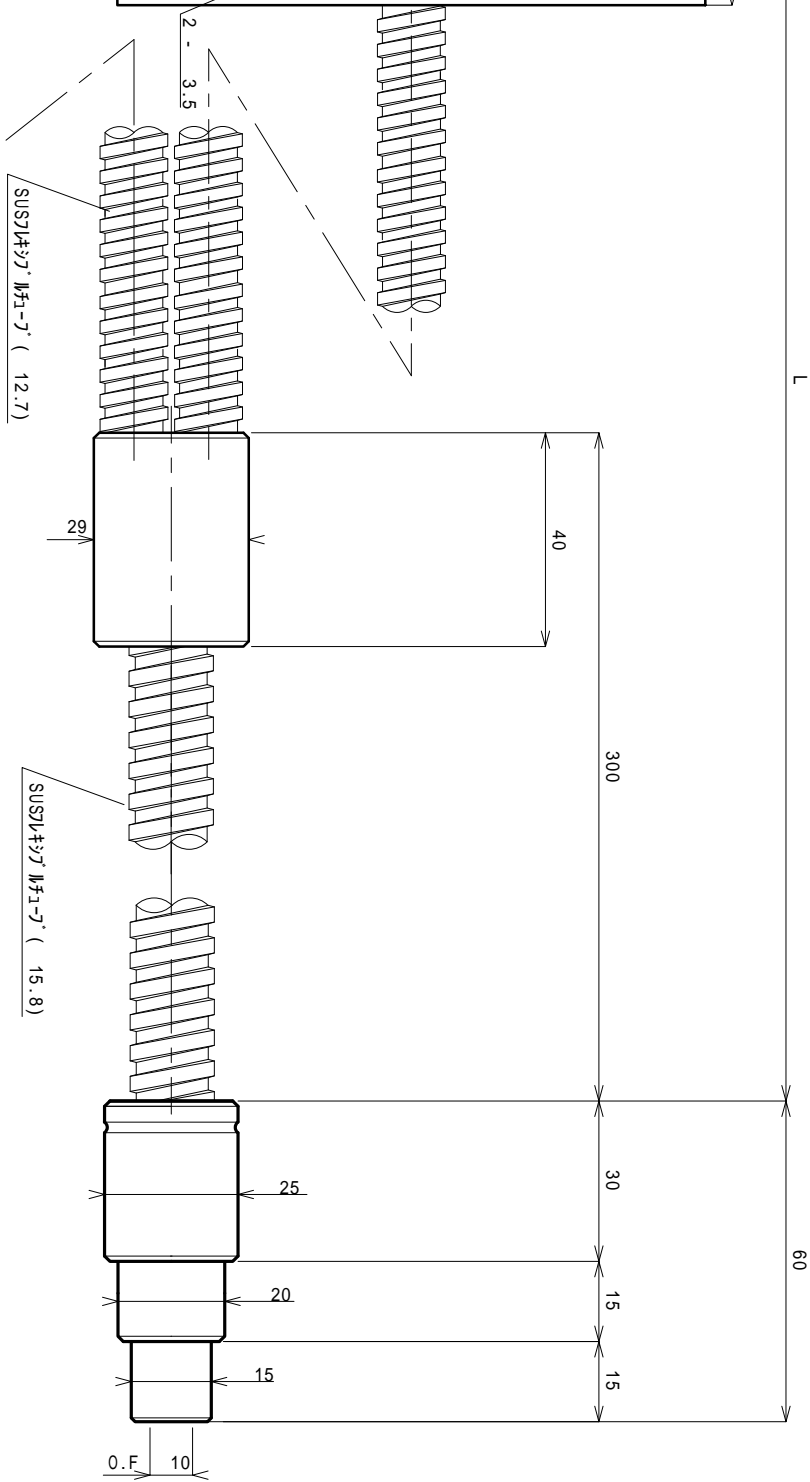
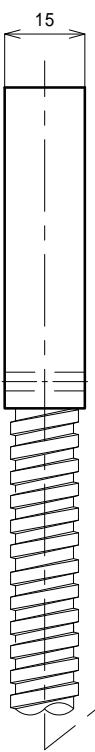
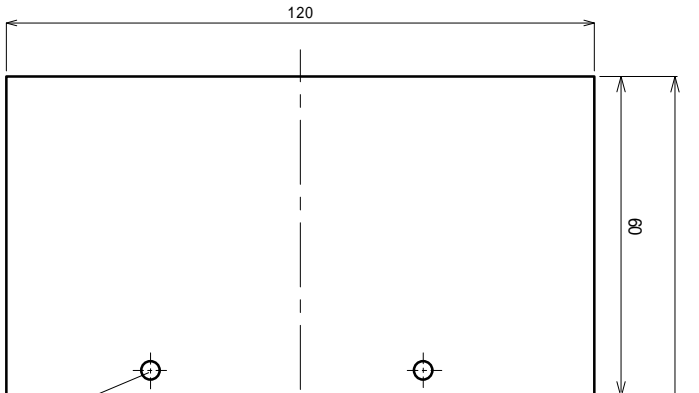
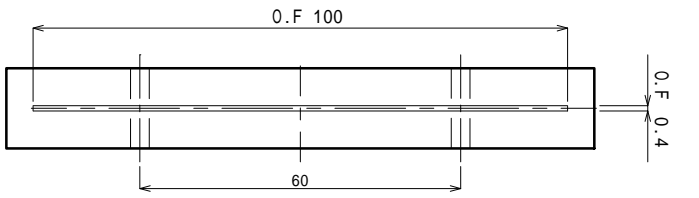
図番 (DWG. NO.) O P H S - 0 3 8 0

変更(REV)





MATERIAL	FINISH	TOLERANCE	SCALE	DATE	TITLE
QUALITY	DESIGNED	±	/	/	型式
		Y, S			IR32-(L)F-106-H-RX270
HIBIKI CORPORATION					DRAWING NUMBER
					OPHS - 0425



順番 (NO.)	名称 (DESCRIPTION)	材料 (MATERIAL)	数量 (QTY)	製品重量 (WEIGHT)	表面処理 (SURFACE TREATMENT)
1					
2					
3					
4					

SIGNATURE / DATE		SURFACE FINISH MICRO METER	図名 (DRAWING TITLE) 1- 2L100 - (L) F - 1G10 - H - RX270
製図 (DWG)	Y.S. 07/02/09		

設計 (DES)	00/00/01	尺度 (SCALE)	1 / 1
検図 (CKD)	00/00/01		
承認 (APP)	00/00/01		

HIBIKI CORPORATION	SKT. OF. 0 / 0	A3	図番 (DWG. NO.) O P H S - 3 0 2 6 - A	変更 (REV)
--------------------	----------------	----	-------------------------------------	----------